

Beleuchtungsgeräte



www.kfv-dachau.de

Beleuchtungsgeräte

Erstellt von
Dominik Hörl

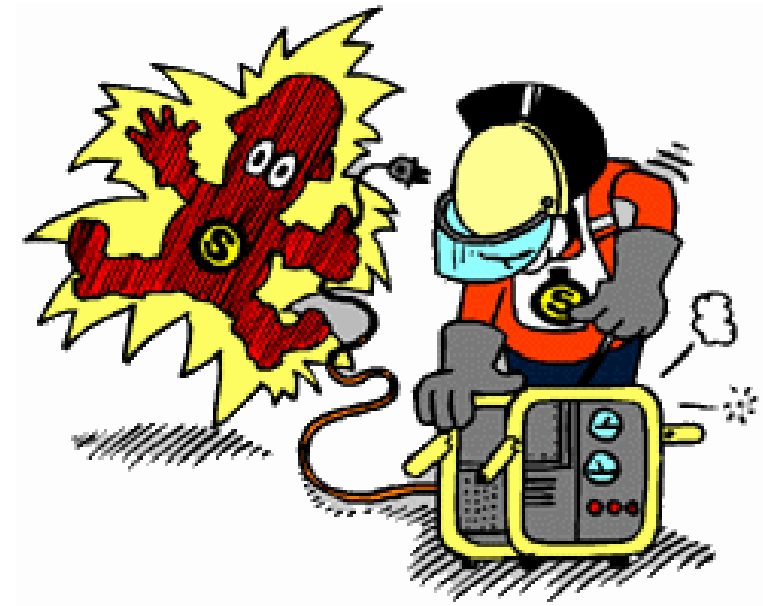
15.05.2010

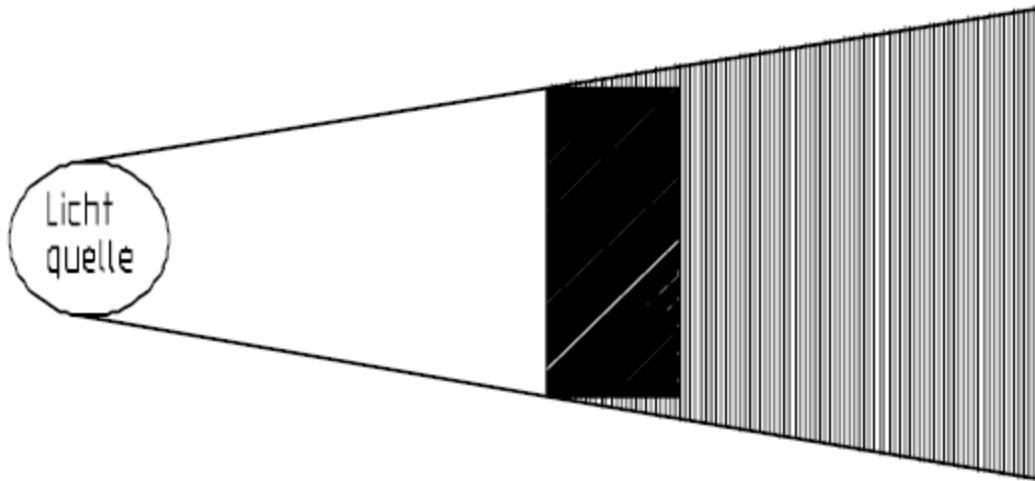
1



- Richtiges Ausleuchten
- Flutlichtstrahler
- Einsatzgrundsätze

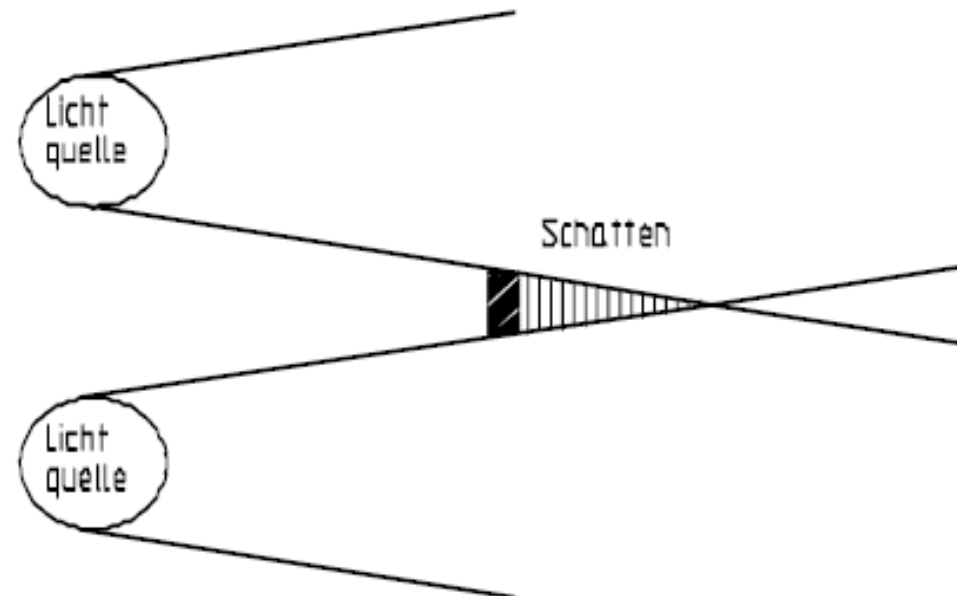
- Der Stromgenerator
- Leitungslängen





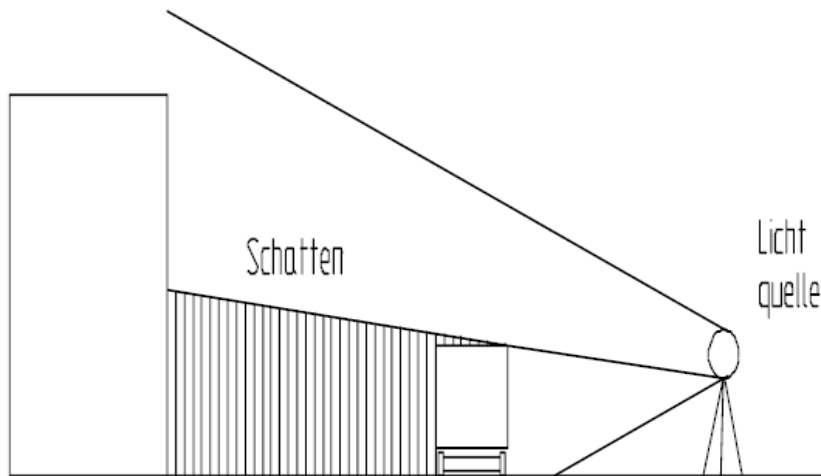
Eine Lichtquelle

Zwei oder mehrere
Lichtquellen

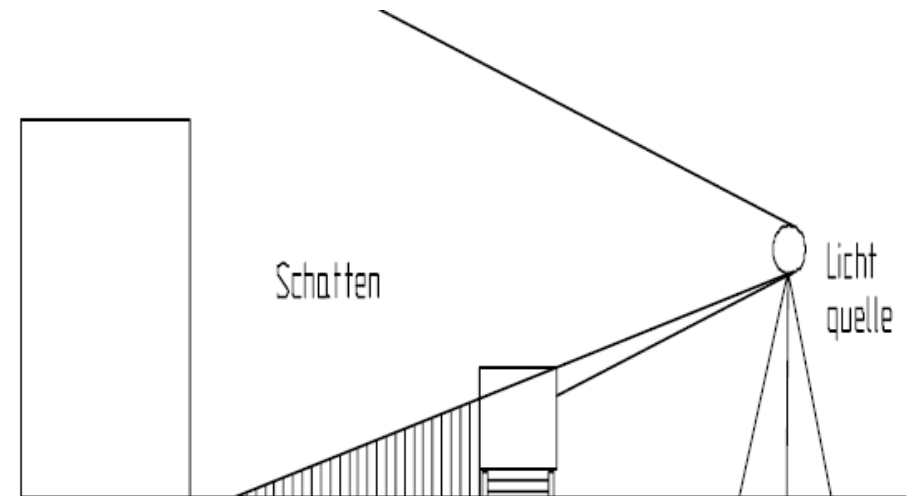




Nicht nur die Anzahl ist entscheidend,
sondern auch die **Installationshöhe!**



Schattenbildung bei
niedriger Lichtquelle



Schattenbildung bei
hoher Lichtquelle



www.kfv-dachau.de

- Höhe: ~ 4,75 m
- Breite: ~ 1,12 m
- 4 stufig ausziehbar
- Strahler auf der Brücke montieren
- Lichtmast gem. Bedienungsanleitung aufbauen



- Bei Dreibeinstativ auf Standsicherheit achten
- Steckverbindungen ordnungsgemäß herstellen
- Kabelverbindungen niemals in Wasser legen
- Kabeltrommeln vollständig ausrollen
- Nach dem Einsatz, Strahler abkühlen lassen



Wichtige Informationen:

- Stromgenerator immer **ohne eingeschaltete Verbraucher starten**
- Standort (nicht in Explosionsbereichen, nicht in geschlossenen Räumen betreiben)
- Stromgenerator während des Betankens abstellen
- Vor Betankung den Gruppenführer informieren
- Abgasschlauch verwenden
- Bedienungsanleitung beachten

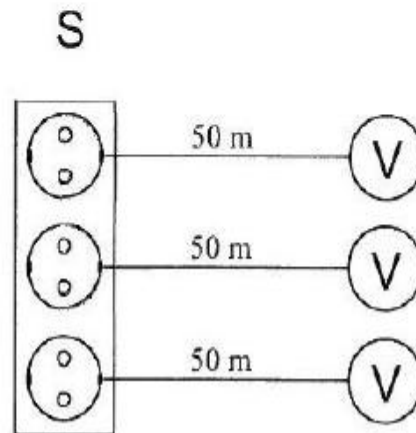
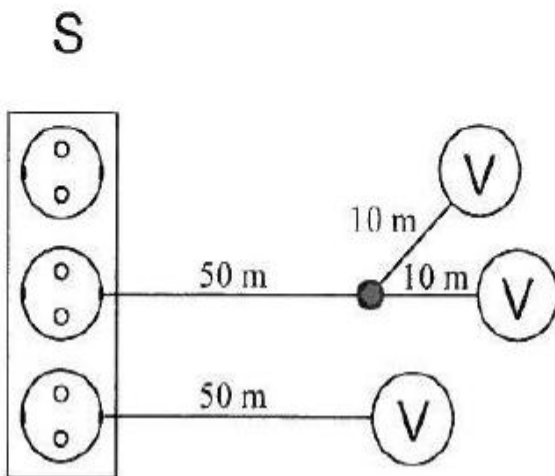
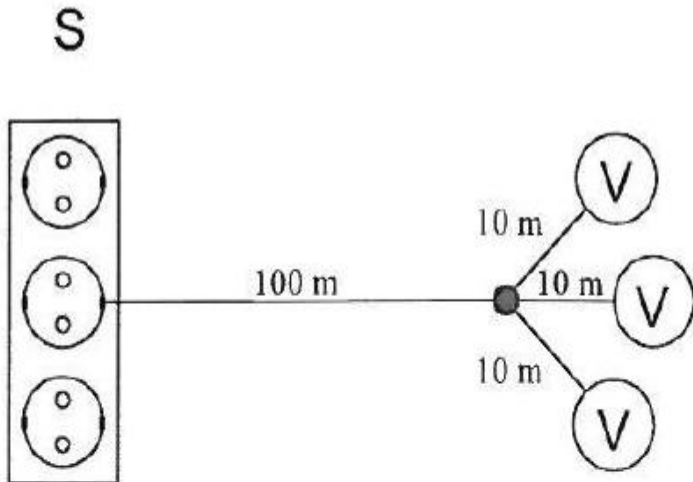


Erstellt von
Dominik Hörl

Schutzleiterprüfung:



- Schutzleiter vor/ nach jedem Gebrauch, sowie einmal jährlich prüfen
- Stromgenerator starten, Verbraucher anschließen
- Prüfkabel der Prüfeinrichtung in die Buchse am Stromgenerator einstecken und an allen elektrischen Geräten (Generator, Leitungen, Verbraucher) halten
- Leuchtet die Prüflampe, so ist der Schutzleiter in Ordnung
- Leuchtet die Prüflampe nicht, ist keine Schutzleiterfunktion gegeben. Generator darf nicht eingesetzt werden! Es besteht Lebensgefahr!

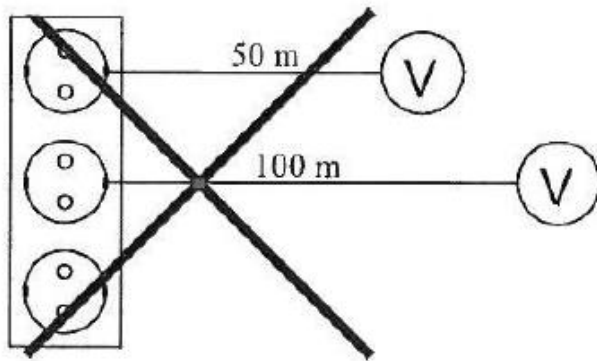


Zulässig:

Zwischen Stromerzeuger und Verbraucher liegen 100 Meter Leitungslänge.

Die Geräteanschlussleitungen von maximal 10 Meter Länge können vernachlässigt werden.

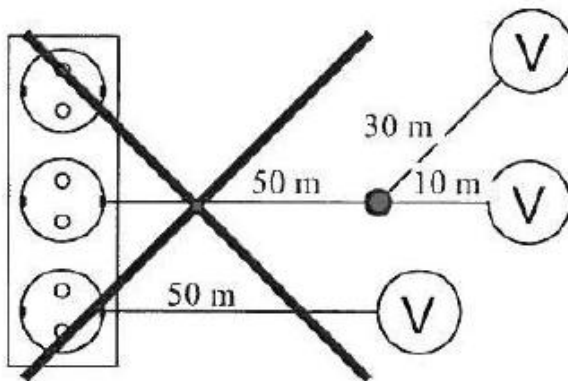
S



Unzulässig:

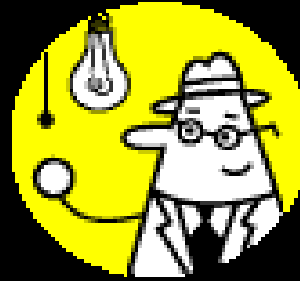
Zwischen zwei Verbrauchern liegt eine Leitungslänge von mehr als 100 Metern.

S



Unzulässig:

Zwischen Stromerzeuger und Verbraucher liegen zwar 100 Meter Leitungslänge, aber die Anschlussleitung von max. 10 Meter wird überschritten.



Vielen Dank für eure
Aufmerksamkeit

